

DELTAMAT



UGAP
L'ÉQUIPEMENT PUBLIC

SÉLECTIONNÉ PAR



CHANGE



BAIGNOIRE



VASQUE



TAPIS
NOURRISSON



BIONETTOYABLE

L 120 x P 120 x H 90 cm

MODÈLE DÉPOSÉ

Meuble de soin et de change à installer en angle particulièrement adapté pour les nurseries. Peut être agencé en îlots.

Photos non contractuelles

Ces meubles répondent aux recommandations d'équipement sanitaire de la petite enfance

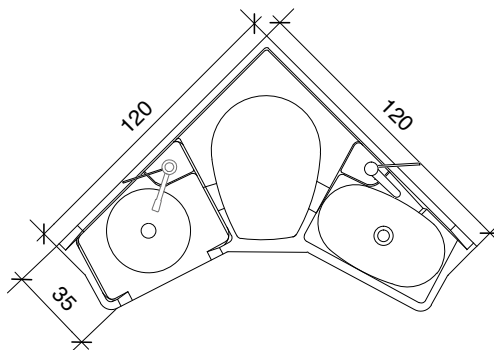


Référencement
UGAP

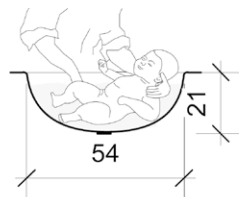


Toutes les cotes sont exprimées en cm - Plans disponibles au format pdf ou dwg sur www.loxos.com

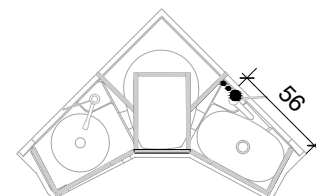
PLAN



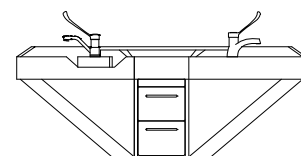
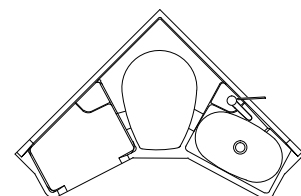
BAIGNOIRE



ATTENTES PLOMBERIE

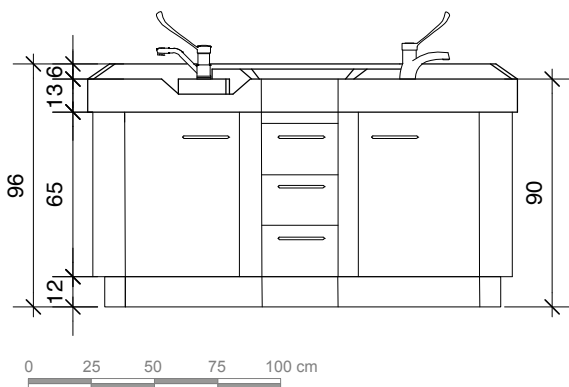


VARIANTES



Suspendu

ÉLÉVATION



PLAN DE CHANGE

Monocoque en résine polyester stratifiée, assurant souplesse et confort de travail. Classement au feu M2. Surface lisse, antibactérienne, sans joint ni raccord, non poreuse, arrondis dans les angles pour faciliter le nettoyage et la désinfection.

Conçue pour permettre l'écoulement d'eau en point bas et ainsi éviter toute stagnation.

Relevés sanitaires au pourtour. Décaissé assurant un maintien optimum du tapis de change.

Tapis de change, classement au feu M2, housse PVC, sans phtalate, finition cousue, label OEKO-TEX 100, 12 coloris au choix.

- 1 change
- 1 vasque
- 1 baignoire bébé
- 1 tapis incurvé spécial nouveau-né

MEUBLE SUPPORT

Meuble en panneaux de particules surfacés mélaminés, épaisseur 19 mm qualité hydrofuge CTBH. Classement au feu M3.

Caisnes blanches, façades 12 coloris au choix, chants plaqués ABS couleur assortie, pieds métalliques réglables, avec plinthe amovible en PVC expansé. Poignées métalliques courbes. Tiroirs double-paroi avec amortisseurs de fin de course.

- 2 portes
- 3 tiroirs

ROBINETTERIE & SANITAIRE

Sur le plan de change :

- 2 mitigeurs orientables de qualité hospitalière avec commande au coude. Cartouche céramique, débit réglé à 5 l/mn. Corps laiton chromé.
- vidage complet, commande indépendante
- alimentation par flexibles gainés inox

Dans le meuble

- vanne thermostatique pré-réglée assurant une température maximale de $\pm 38^{\circ}\text{C}$ aux points de puisage
- système anti-brûlure en cas de coupure eau froide

Réglage à prévoir à la mise en eau définitive

Raccordement :

- alimentation : 250 mm du sol fini, raccords 15/21 mâle avec vanne d'arrêt.
- vidange : diamètre 40 mm à 250 mm du sol fini et distance de l'axe par rapport au mur 70 mm

STANDARD

OPTIONS

VARIANTE :
Emplacement pour le pese-bébé à la place de la vasque

- Poubelle plastique amovible avec couvercle

VARIANTE :
Meuble suspendu 2 tiroirs

- Mitigeur orientable à douche pour bain uniquement
- Robinet électronique pour vasque uniquement