









établissements hospitaliers MOBILAMAT[®]



Poste de change à hauteur variable
avec baignoire, spécialement conçu
pour les personnes à mobilité réduite.

-  CHANGE
-  BAIN
-  RÉVERSIBLE
-  TAPIS
NOURISSON
-  HAUTEUR
VARIABLE
-  MOBILITÉ
RÉDUITE

L 145 x P 65 x H 70/105 cm



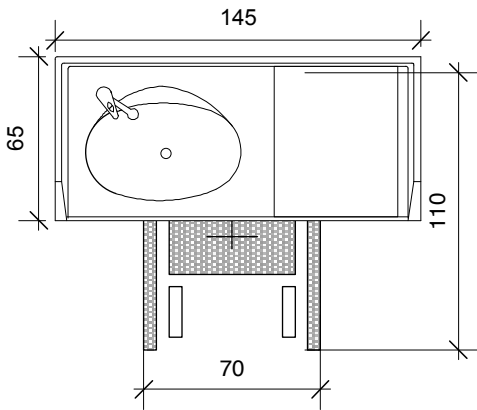
Ces meubles répondent
aux recommandations
d'équipement sanitaire
de la petite enfance



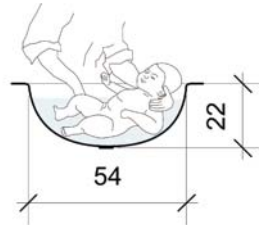
Référencement
UGAP

Toutes les cotes sont exprimées en cm - Plans disponibles au format pdf ou dwg sur www.loxos.fr

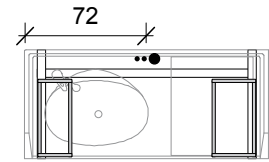
PLAN



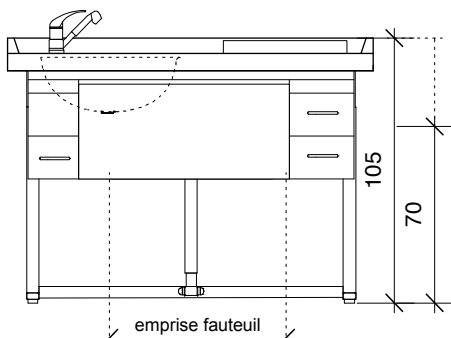
BAIGNOIRE



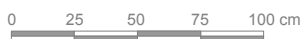
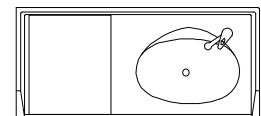
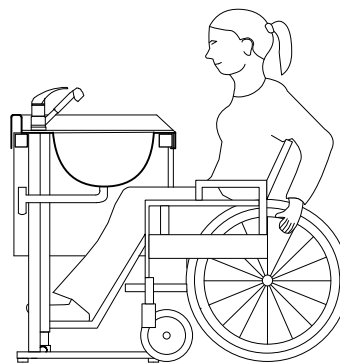
ATTENTES PLOMBERIE



ÉLÉVATION



VARIANTE



PLAN DE CHANGE

MEUBLE SUPPORT

ROBINETTERIE & SANITAIRE

STANDARD

Monocoque en résine polyester (classement M2) finition gelcoat de qualité sanitaire comprenant :

- 1 change
- 1 baignoire bébé

Relevés sanitaires au pourtour

Tapis de change (classement M2)

- Housses PVC sans phtalate, 12 coloris au choix
- Finition cousu
- Mousse haute densité 30kg/m3

- Cadre : Acier blanc laqué par poudrage
Charge maximale admissible : 75 kg
Boîte de contrôle, moteur(s) et télécommande : homologué IP 66
Alimentation : 230 V
- 3 tiroirs
- Caisson en panneaux de particules surfacés mélaminés épaisseur 19mm hydrofuge (CTBH)
Caisnes blanches, façades 12 coloris au choix
Chants PVC 3mm
Poignées métalliques

Tous les tiroirs sont montés sur coulisses métalliques avec amortisseurs de fin de course

Robinetterie (qualité hospitalière)

Sur le plan de change :

- 1 mitigeur orientable. Cartouche céramique, butée de température. Corps métal finition chromé
- vidage complet, commande indépendante,
- alimentation par flexibles gainés inox.

Dans le meuble

- vanne thermostatique pré-réglée assurant une température constante de $\pm 38^{\circ}\text{C}$ aux points de puisage
- système anti-brûlure en cas de coupure eau froide

Réglage à prévoir à la mise en eau définitive

Raccordement :

- alimentation : 250 mm du sol fini, raccords 15/21 mâle avec vanne d'arrêt.
- vidange : diamètre 40 mm à 250 mm du sol fini et distance de l'axe par rapport au mur 70 mm

OPTIONS

Existe avec bain à droite ou à gauche

- Levier à coude
- Mitigeur orientable + douche extractible