

LOXOS 3



UGAP
L'ÉQUIPEMENT
SÉLECTIONNÉ PAR

x2 CHANGE

BAIGNOIRE

LAVE MAINS

ESCALIER ESCAMOTABLE CONSEILLÉ

BIONETTOYABLE

L 180 x P 90 x H 90 cm

MODÈLE DÉPOSÉ

La solution compacte et ergonomique idéale pour toutes les sections. Avec ses espaces de rangement multiples, ses deux grands tapis de change adaptés aux enfants jusqu'à 3 ans, sa vasque profonde et son escalier central escamotable antidérapant*, le nouveau Loxos 3 est le chouchou des puéricultrices. Bionettoyable.

*en option

Photos non contractuelles

Ces meubles répondent aux recommandations d'équipement sanitaire de la petite enfance



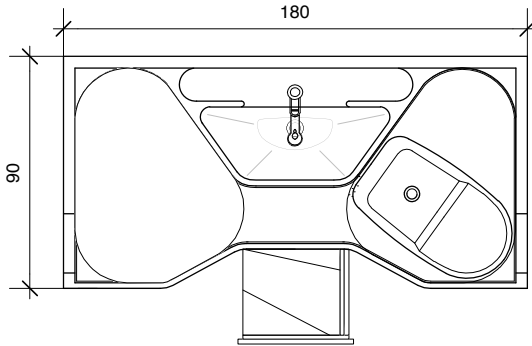
Référencement
UGAP





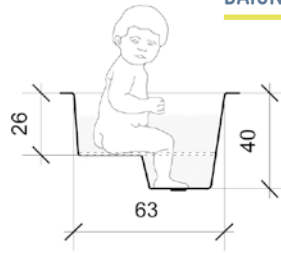
Toutes les cotes sont exprimées en cm - Plans disponibles au format pdf ou dwg sur www.loxos.com

PLAN

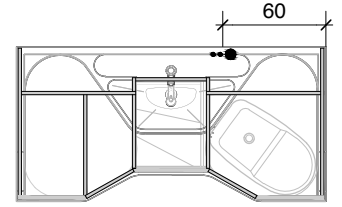


Escalier en option

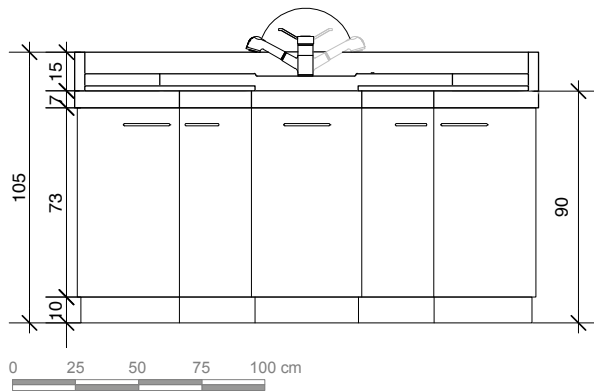
BAIGNOIRE



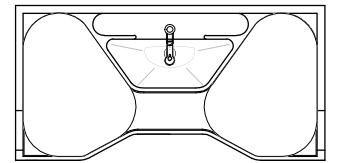
ATTENTES PLOMBERIE



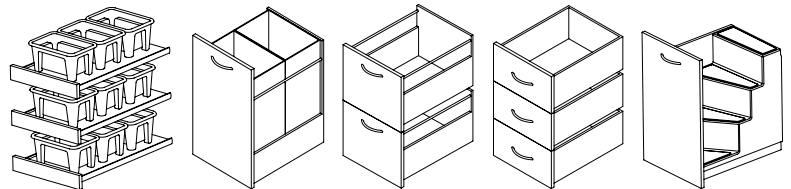
ÉLÉVATION



VARIANTE



OPTIONS



PLAN DE CHANGE

Monocoque en résine polyester stratifiée, assurant souplesse et confort de travail. Classement au feu M2. Surface lisse, antibactérienne, sans joint ni raccord, non poreuse, arrondis dans les angles pour faciliter le nettoyage et la désinfection. Conçue pour permettre l'écoulement d'eau en point bas et ainsi éviter toute stagnation.

Relevés sanitaires au pourtour. Décaissé assurant un maintien optimum du tapis de change.

Tapis de change, classement au feu M2, housse PVC, sans phtalate, finition cousue, 12 coloris au choix.

- 2 changes
- 1 vasque centrale
- 1 baignoire-sabot sous change droit, transformable en baignoire bébé et/ou en plan de change par ajout de tablettes en métacrylate adaptées
- 2 tapis

MEUBLE SUPPORT

Caissons blancs en panneaux de particules surfacés mélaminés, épaisseur 19 mm qualité hydrofuge CTBH. Classement au feu M3.

Façades 12 coloris au choix en panneaux de particules surfacés mélaminés épaisseur 19 mm, chants plaqués ABS couleur assortie, pieds métalliques réglables, avec plinthe amovible en PVC expansé. Poignées métalliques courbes.

- 5 portes

ROBINETTERIE & SANITAIRE

Sur le plan de change :

- 1 mitigeur orientable à commande au coude et à douchette de qualité hospitalière. Cartouche céramique. Corps laiton chromé.

- vidage complet, commande indépendante.
- anti-vide sur les évacuations de lave-mains
- alimentation par flexibles gainés inox

Dans le meuble :

- vanne thermostatique pré-réglée assurant une température maximale de $\pm 38^{\circ}\text{C}$ aux points de puisage
- système anti-brûlure en cas de coupure eau froide

Réglage à prévoir à la mise en eau définitive

Raccordement :

- alimentation : 250 mm du sol fini, raccords 15/21 mâle avec vanne d'arrêt.
- vidange : diamètre 40 mm à 250 mm du sol fini et distance de l'axe par rapport au mur 70 mm

STANDARD

OPTIONS

VARIANTE
Existe sans baignoire

- Poubelle plastique amovible avec couvercle
- Bloc tiroir* avec double bac à linge
- Bloc 2 ou 3 tiroirs*
- Escalier escamotable central
- Fond anti-chute
- 3 plateaux, 9 bannettes

*Tiroirs double-paroi avec amortisseurs de fin de course.

- Commande au coude pour le mitigeur à douchette
- Robinet électronique complémentaire pour le lave-mains
- Mitigeur orientable complémentaire pour le lave-mains

VARIANTE SANS BAIGNOIRE :

- Mitigeur orientable avec commande au coude