

# ALPHA BAIN



**UGAP**  
L'ÉQUIPEMENT

SÉLECTIONNÉ PAR



L 140 x P 100 x H 90 cm

MODÈLE DÉPOSÉ

Une solution complète d'un grand confort de travail, avec bain et escalier de série. Adapté aux grands enfants. Recommandé pour les crèches grandes sections et les services de soin pédiatrique en milieu hospitalier. Bionettoyable.

Photos non contractuelles

Ces meubles répondent aux recommandations d'équipement sanitaire de la petite enfance

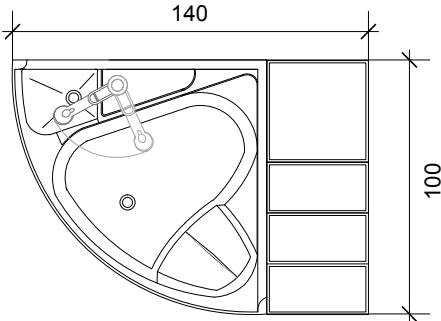


Référencement  
**UGAP**

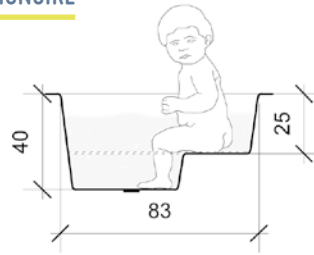


Toutes les cotes sont exprimées en cm - Plans disponibles au format pdf ou dwg sur [www.loxos.com](http://www.loxos.com)

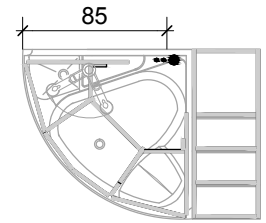
## PLAN



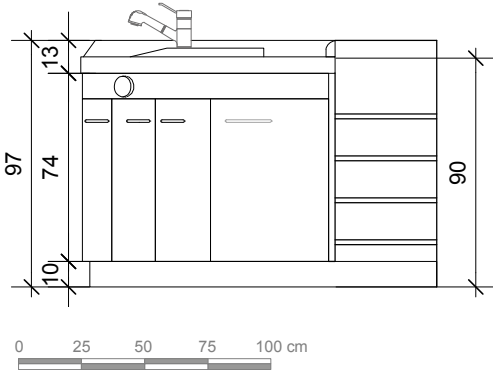
## BAIGNOIRE



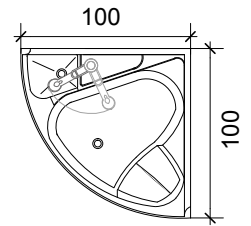
## ATTENTES PLOMBERIE



## ÉLÉVATION



## VARIANTE



### PLAN DE CHANGE

Monocoque en résine polyester stratifiée, assurant souplesse et confort de travail. Classement au feu M2. Surface lisse, antibactérienne, sans joint ni raccord, non poreuse, arrondis dans les angles pour faciliter le nettoyage et la désinfection. Conçue pour permettre l'écoulement d'eau en point bas et ainsi éviter toute stagnation.

Relevés sanitaires au pourtour. Décaissé assurant un maintien optimum du tapis de change.

Tapis de change, classement au feu M2, housse PVC, sans phtalate, finition cousue, 12 coloris au choix.

- 1 change
- 1 lave-mains central
- 1 baignoire sabot transformable en plan de change par ajout d'une tablette en métacrylate adaptée
- 1 tapis

### MEUBLE SUPPORT

Meuble en panneaux de particules surfacés mélaminés, épaisseur 19 mm qualité hydrofuge CTBH. Classement au feu M3. Caisses blanches, façades 12 coloris au choix, chants plaqués ABS couleur assortie, pieds métalliques réglables, avec plinthe amovible en PVC expansé. Poignées métalliques courbes.

- 4 portes
- Escalier fixe

### ROBINETTERIE & SANITAIRE

Sur le plan de change :

- 1 mitigeur orientable à douche de qualité hospitalière. Cartouche céramique. Corps métal finition chromé.
- vidage complet, commande indépendante
- anti-vide sur les évacuations de lave-mains et lavabos
- alimentation par flexibles gainés inox

Dans le meuble :

- vanne thermostatique pré-réglée assurant une température maximale de  $\pm 38^{\circ}\text{C}$  aux points de puisage
- système anti-brûlure en cas de coupure eau froide

Réglage à prévoir à la mise en eau définitive

Raccordement :

- alimentation : 250 mm du sol fini, raccords 15/21 mâle avec vanne d'arrêt.
- vidange : diamètre 40 mm à 250 mm du sol fini et distance de l'axe par rapport au mur 70 mm

STANDARD

OPTIONS

- Poubelle plastique amovible avec couvercle
- Fond anti-chute

VARIANTE : sans escalier fixe

- Commande au coude pour le mitigeur à douche
- Mitigeur orientable avec commande au coude