

ORTHOGRÈCHE



UGAP
L'ÉQUIPEMENT PUBLIC
SÉLECTIONNÉ PAR



CHANGE
DEBOUT



CHANGE



LAVE
MAINS



RÉVERSIBLE



ESCALIER
ESCAMOTABLE



BIONETTOYABLE

L 150 x P 90/52 x H 90 cm **MODÈLE DÉPOSÉ**

Un meuble très compact idéal pour changer les enfants debout en toute sécurité, avec un confort optimal pour la puéricultrice. Très adapté aux enfants qui marchent et en acquisition de la propreté. Bionettoyable.

Photos non contractuelles

Ces meubles répondent
aux recommandations
d'équipement sanitaire
de la petite enfance

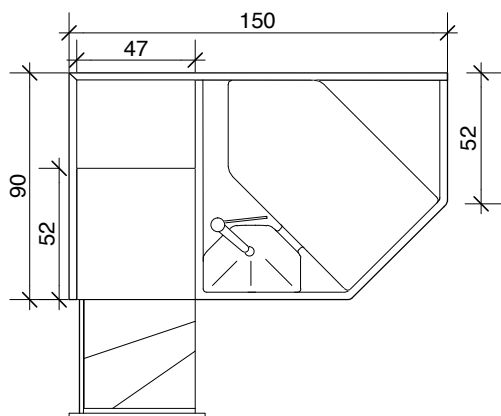


Référencement
UGAP

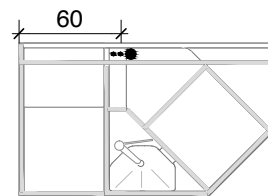


Toutes les cotes sont exprimées en cm - Plans disponibles au format pdf ou dwg sur www.loxos.com

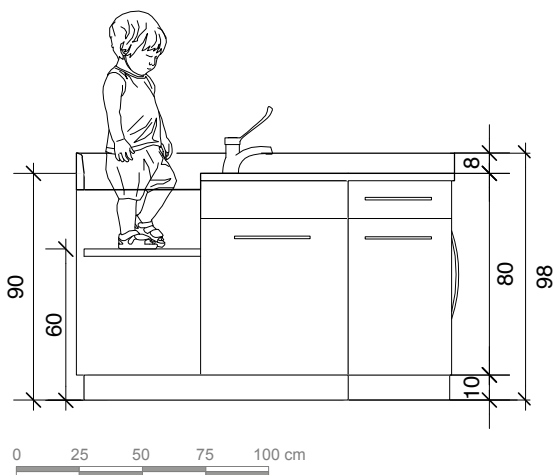
PLAN



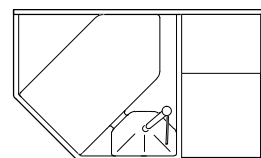
ATTENTES PLOMBERIE



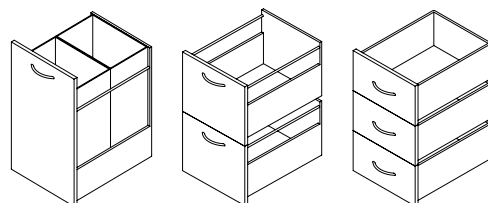
ÉLEVATION



VARIANTE



OPTIONS



PLAN DE CHANGE

Monocoque en résine polyester stratifiée, assurant souplesse et confort de travail. Classement au feu M2. Surface lisse, antibactérienne, sans joint ni raccord, non poreuse, arrondis dans les angles pour faciliter le nettoyage et la désinfection. Conçue pour permettre l'écoulement d'eau en point bas et ainsi éviter toute stagnation.

Relevés sanitaires au pourtour. Décaissé assurant un maintien optimum du tapis de change.

Tapis de change, classement au feu M2, housse PVC, sans phtalate, finition cousue, 12 coloris au choix.

- 1 change debout
- 1 change
- 1 escalier escamotable de 3 marches d'accès aux changes
- 1 lave-mains
- Espace de rangement sur le côté du meuble
- Relevés de sécurité au pourtour
- 1 tapis

MEUBLE SUPPORT

Meuble en panneaux de particules surfacés mélaminés, épaisseur 19 mm qualité hydrofuge CTBH. Classement au feu M3. Caisnes blanches, façades 12 coloris au choix, chants plaqués ABS couleur assortie, pieds métalliques réglables, avec plinthe amovible en PVC expansé. Poignées métalliques courbes. Tiroirs double-paroi avec amortisseurs de fin de course.

- 3 portes
- 1 tiroir sous le change
- Protection antichute en position fermée pour le change debout

ROBINETTERIE & SANITAIRE

Sur le plan de change :

- 1 mitigeur orientable avec commande au coude de qualité hospitalière. Cartouche céramique, débit réglé à 5l/mn. Corps métal finition chromé.
- vidage complet
- anti-vide sur les évacuations de lave-mains et lavabos
- alimentation par flexibles gainés inox

Dans le meuble :

- vanne thermostatique pré-réglée assurant une température maximale de $\pm 38^{\circ}\text{C}$ aux points de puisage
- système anti-brûlure en cas de coupure eau froide

Réglage à prévoir à la mise en eau définitive

Raccordement :

- alimentation : 250 mm du sol fini, raccords 15/21 mâle avec vanne d'arrêt.
- vidange : diamètre 40 mm à 250 mm du sol fini et distance de l'axe par rapport au mur 70 mm

STANDARD

OPTIONS

Existe en change debout à droite ou à gauche

- Poubelle plastique amovible avec couvercle
- Bloc tiroir avec double bac à linge
- Bloc 2 ou 3 tiroirs
- Fond anti-chute

- Robinet électronique
- Commande à pied