

# PÉDIACRÈCHE



**UGAP**  
L'ÉQUIPEMENT  
SÉLECTIONNÉ PAR



CHANGE



BAIGNOIRE



ESCALIER  
ESCAMOTABLE  
CONSEILLÉ



BIONETTOYABLE

L 170 x P 95 x H 90 cm

MODÈLE DÉPOSÉ

Modèle équipé d'une grande baignoire plate et d'un très grand tapis, idéal pour les pouponnières. Peut être complété par un lavabo contigu. Bionettoyable.

Photos non contractuelles

Ces meubles répondent  
aux recommandations  
d'équipement sanitaire  
de la petite enfance



Adhérent  
VALDELIA  
pour le  
recyclage

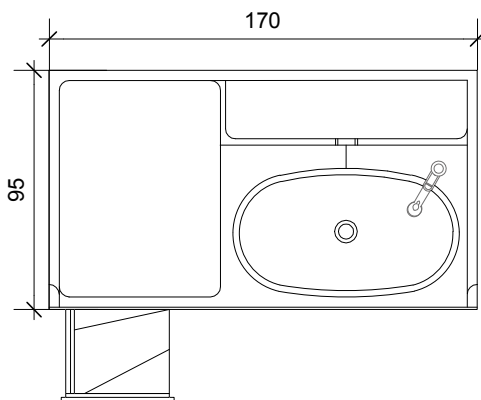
Référencement

**UGAP**



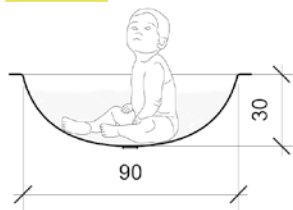
Toutes les cotes sont exprimées en cm - Plans disponibles au format pdf ou dwg sur [www.loxos.com](http://www.loxos.com)

## PLAN

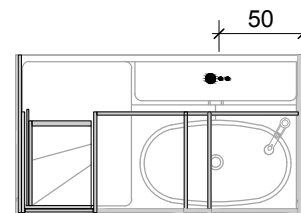


Escalier en option

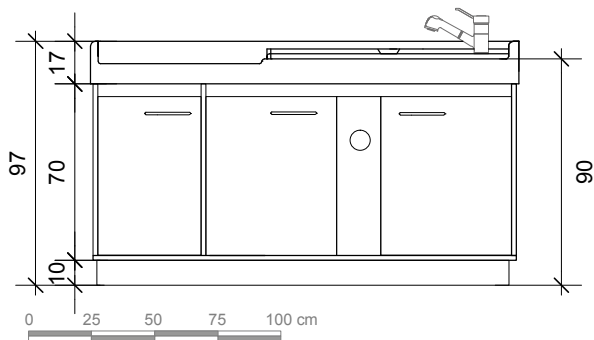
## BAIGNOIRE



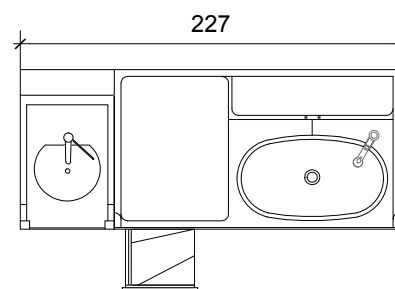
## ATTENTES PLOMBERIE



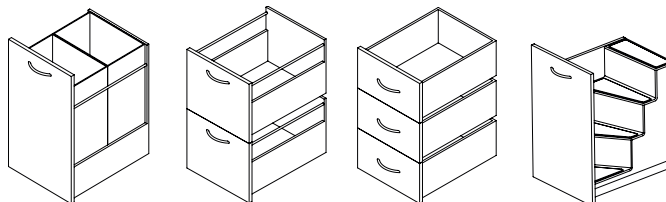
## ÉLÉVATION



## VARIANTE



## OPTIONS



### PLAN DE CHANGE

Monocoque en résine polyester stratifiée, assurant souplesse et confort de travail. Classement au feu M2. Surface lisse, antibactérienne, sans joint ni raccord, non poreuse, arrondis dans les angles pour faciliter le nettoyage et la désinfection. Conçue pour permettre l'écoulement d'eau en point bas et ainsi éviter toute stagnation.

Relevés sanitaires au pourtour. Décaissé assurant un maintien optimum du tapis de change.

Tapis de change, classement au feu M2, housse PVC, sans phtalate, finition cousue, 12 coloris au choix.

- 1 change
- 1 grande baignoire plate
- Espace de rangement pour produits
- 1 tapis

### MEUBLE SUPPORT

Caissons blancs en panneaux de particules surfacés mélaminés, épaisseur 19 mm qualité hydrofuge CTBH. Classement au feu M3.

Façades 12 coloris au choix, chants plaqués ABS couleur assortie, pieds métalliques réglables, avec plinthe amovible en PVC expansé. Poignées métalliques courbes.

- 3 portes

### ROBINETTERIE & SANITAIRE

Sur le plan de change :

- 1 mitigeur orientable à commande au coude et à douchette de qualité hospitalière. Cartouche céramique. Corps métal finition chromé.
- vidage complet, commande indépendante
- alimentation par flexibles gainés inox

Dans le meuble :

- vanne thermostatique pré-réglée assurant une température maximale de  $\pm 38^{\circ}\text{C}$  aux points de puisage
- système anti-brûlure en cas de coupure eau froide

Réglage à prévoir à la mise en eau définitive

Raccordement :

- alimentation : 250 mm du sol fini, raccords 15/21 mâle avec vanne d'arrêt.
- vidange : diamètre 40 mm à 250 mm du sol fini et distance de l'axe par rapport au mur 70 mm

STANDARD

OPTIONS

Vasque complémentaire d'angle ou droit avec relevé sanitaire au pourtour, en extrémité du meuble, fond tablette en PVC expansé

- Poubelle plastique amovible avec couvercle
  - Bloc tiroir avec double bac à linge
  - Bloc 2 ou 3 tiroirs
  - Escalier escamotable sous le change
  - Fond anti-chute
- Tiroirs double-paroi avec amortisseurs de fin de course.

- Mitigeur à douchette
- Robinet électronique pour vasque uniquement
- Commande à pied pour vasque uniquement