

ALPHA CHANGE



UGAP
L'ÉQUIPEMENT

SÉLECTIONNÉ PAR



CHANGE



LAVE
MAINS



ESCALIER
ESCAMOTABLE
CONSEILLÉ



BIONETTOYABLE

L 100 x P 100 x H 90 cm

MODÈLE DÉPOSÉ

Grand change d'angle, confortable, adapté aux crèches grandes sections et aux services de soins pédiatriques en milieu hospitalier. Bionettoyable.

Photos non contractuelles



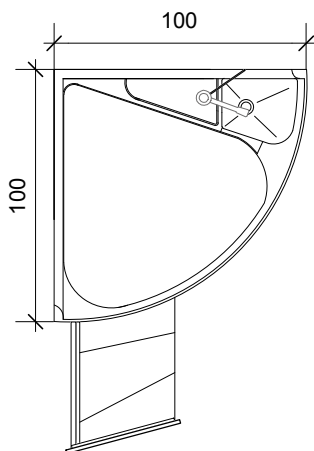
Ces meubles répondent aux recommandations d'équipement sanitaire de la petite enfance



Référencement
UGAP

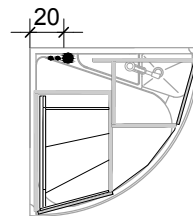
Toutes les cotes sont exprimées en cm - Plans disponibles au format pdf ou dwg sur www.loxos.com

PLAN

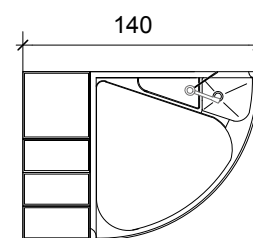


Escalier en option

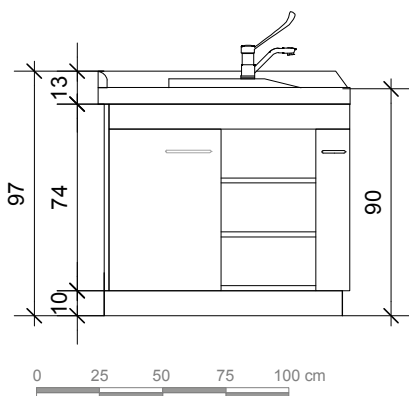
ATTENTES PLOMBERIE



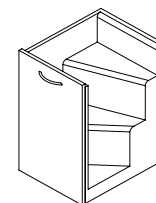
VARIANTE



ÉLÉVATION



OPTION



PLAN DE CHANGE

MEUBLE SUPPORT

ROBINETTERIE & SANITAIRE

STANDARD

Monocoque en résine polyester stratifiée, assurant souplesse et confort de travail. Classement au feu M2. Surface lisse, antibactérienne, sans joint ni raccord, non poreuse, arrondis dans les angles pour faciliter le nettoyage et la désinfection. Conçue pour permettre l'écoulement d'eau en point bas et ainsi éviter toute stagnation.

Relevés sanitaires au pourtour. Décaissé assurant un maintien optimum du tapis de change.

Tapis de change, classement au feu M2, housse PVC, sans phtalate, finition cousue, label OEKO-TEX 100, 12 coloris au choix.

- 1 change
- 1 lave-mains
- 1 tapis

Meuble en panneaux de particules surfacés mélaminés, épaisseur 19 mm qualité hydrofuge CTBH. Classement au feu M3. Caissets blanches, façades 12 coloris au choix, chants plaqués ABS couleur assortie, pieds métalliques réglables, avec plinthe amovible en PVC expansé. Poignées métalliques courbes.

- 2 portes
- 3 casiers de rangement

Sur le plan de change :

- 1 mitigeur orientable avec commande au coude de qualité hospitalière. Cartouche céramique, débit réglé à 5l/mn. Corps métal finition chromé.
- vidage complet
- alimentation par flexibles gainés inox

Dans le meuble :

- vanne thermostatique pré-réglée assurant une température maximale de $\pm 38^{\circ}\text{C}$ aux points de puisage
- système anti-brûlure en cas de coupure eau froide

Réglage à prévoir à la mise en eau définitive

Raccordement :

- alimentation : 250 mm du sol fini, raccords 15/21 mâle avec vanne d'arrêt.
- vidage : diamètre 40 mm à 250 mm du sol fini et distance de l'axe par rapport au mur 70 mm

OPTIONS

- Poubelle plastique amovible avec couvercle
- Escalier escamotable sous le change
- Fond anti-chute

VARIANTE : Escalier fixe sur le côté

- Robinet électronique
- Commande à pied